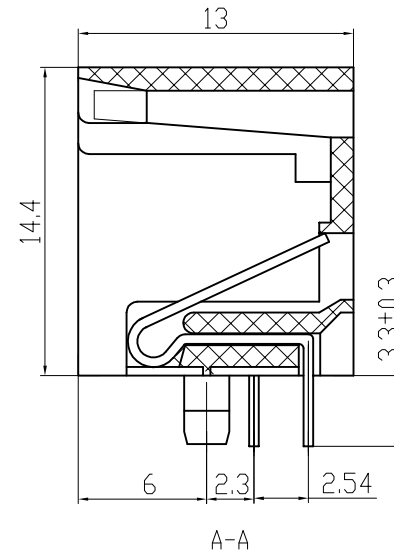
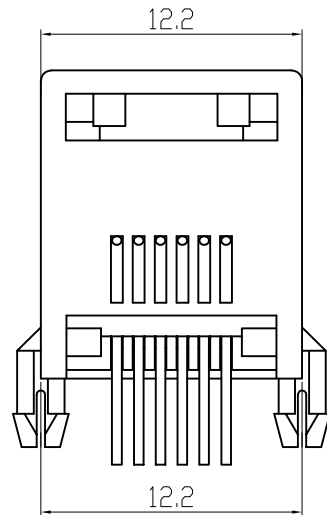
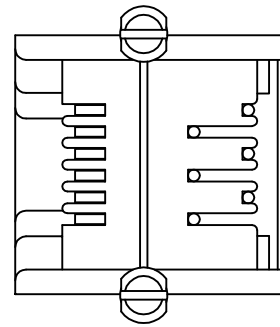
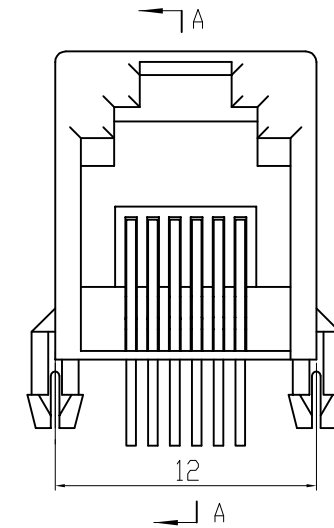


PC Board Layout



A-A



A

PCB JACK Specification

1. Insulation Resistance: 500MΩ MIN @ 500 VDC
2. Withstanding Voltage: AC1000V 50Hz or 60Hz 1min.
3. Durability: 600 Mating Circles MIN.
4. Gold Plating: (3;6;15;30;50)u inch
5. Tolerances Unless Otherwise Specified
.0±0.25 .00±0.20 .000±0.10

电话 (tel)	0769-81585156	Http://www.coorle.cn		Coorle Technology		
传真 (fax)	0769-81605156					
单位 (units)	MM	设计 (draw)		材料 (mt' l)	图名 (name)	5521 6P6C
比例 (scale)	1 : 1	审核 (ch' k)				
版次 (rev.)	A / 1	核准 (app' d)		HOUSING	PBT	料号 (Part number)
视图 (view)		日期 (date)		PIN	Qsn6.5-0.1	图档 (File Name)
						E: 工程图